

**391632 (E9KKG TBAMCI)**23-lt Gas-Fritteuse mit 1 "V"
förmigen Beckenl (externe
Brenner) und 2 Halbkörben

Kurzbeschreibung

Artikel Nr.

Hocheffiziente 21-kW-Brenner aus rostfreiem Stahl. Geeignet für Erdgas oder Flüssiggas. Tiefgezogener V-förmiger Schacht. Öl läuft durch einen Hahn in einen unter der Bohrung positionierten Behälter ab. Höhenverstellbare Füße aus rostfreiem Stahl. Außenverkleidung aus Edelstahl. Arbeitsplatte aus 20/10, Edelstahl. Rechtwinklige Seitenkanten eliminieren Spalten und mögliche Schmutzfänger zwischen den Einheiten.

Hauptmerkmale

- Tiefgezogenes, V-förmiges Becken.
- Thermostatische Regelung der Fett-Temperatur bis max. 185 °C.
- Zündsicherung zu jedem Brenner.
- Überhitzungsschutz-Thermostat als Standard bei allen Geräten.
- Alle wesentlichen Komponenten frontseitig gelagert für leichte Wartung.
- Piezozündung für zusätzliche Sicherheit.
- Das besondere Design der Regelschalter schützt vor Wassereindringen.
- Serienmäßige Lieferung mit 2 Halbkörben und 1 Tür mit Rechtsanschlag für Unterschrank.
- Hocheffiziente 21-kW-Brenner aus rostfreiem Stahl. Geeignet für Erdgas oder Flüssiggas.
- Optionales tragbares Ölqualitätsüberwachungsgerät (Code 9B8081) für ein effizientes Ölmanagement.

Konstruktion

- Das Gerät ist 930 mm tief als Arbeitsflächenvergrößerung.
- Außenverkleidung aus Edelstahl mit Scotch Brite Schliff.
- Gerät mit rechtwinkligen Seitenkanten für bündige Verbindung der Gerät nebeneinander ohne Ritzen und Schmutzecken.
- Becken mit gerundeten Innenecken für einfache Reinigung.
- Das Gerät wird standardmäßig mit vier 50 mm Füßen aus Edelstahl geliefert.
- Das Modell wird mit Düsen für G30-50 mbar geliefert.
- Spritzschutz: IPX5

Genehmigung: _____

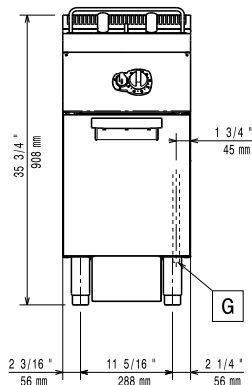
Serienmäßiges Zubehör

- 1 St. Tür für offenen Unterschrank PNC 206350
- 1 St. 2 Halbkörbe für 18/23-Liter-Fritteusen PNC 927223

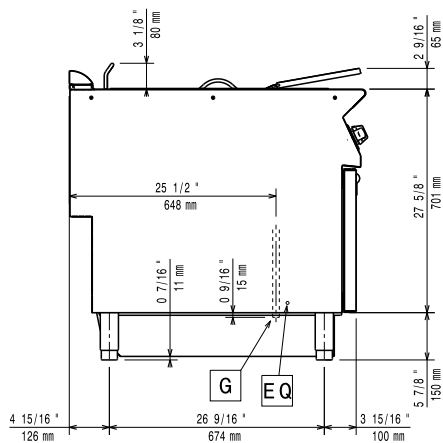
Optionales Zubehör

- Filter für Fettsammelbehälter für Freistehende 23 Liter-Fritteusen - 900XP PNC 200086
- Verbindungs-/Dichtungsmittel PNC 206086
- Rückstromverhinderer, 120 mm Ø PNC 206126
- Adapterring für Abgaskondensator, 120 mm Ø PNC 206127
- Satz mit 4 Rollen, 2 schwenkbar mit Bremse PNC 206135
- 1 Satz geflanschte Füße PNC 206136
- Träger für Brückeninstallation, 1200 mm PNC 206139
- 1 Paar seitliche Fußblenden, nicht für Kühl-/Tiefkühlunterschrank PNC 206180
- Hygienedeckel für 23-Liter-Fritteuse PNC 206201
- Front-Fußblende für 23-Liter-Fritteusen PNC 206203
- Fettablauf-Verlängerungsrohr für Fritteusen PNC 206209
- Rückseitiger Abgaskamin, 400 mm PNC 206303
- Abgaskondensator für Halbmodul, 120 mm Ø PNC 206310
- Tür für offenen Unterschrank PNC 206350
- Halterung für Rollen und Füße für 23-Liter-Fritteusen und Nudelkocher (900XP) PNC 206372
- Netzgitter für Abzugskanal, 400 mm (700XP/900) PNC 206400
- - NOT TRANSLATED - PNC 206467
- 2 Seitenblenden für freistehende Geräte PNC 216134
- Sedimentsammelwanne für 23-Liter-Fritteuse (zum Einsetzen in der Kaltzone) - 900XP PNC 921023
- 2 Halbkörbe für 18/23-Liter-Fritteusen PNC 927223
- Druckregler für Gasgeräte PNC 927225
- 1 Vollkorb für 18/23-Liter-Fritteusen PNC 927226
- Anti-Blockierstange für Ablaufrohr in 23-Liter-Fritteusen PNC 927227
- Ableitblech für bemehlte Produkte für 23-Liter-Fritteusen PNC 960645

Front

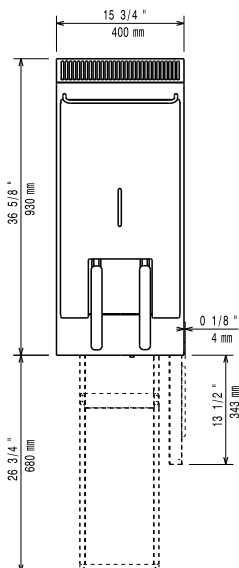


Seite



EQ = Equipotentialschraube
 G = Gasanschluss

oben


Gas

Gasleistung:	21 kW
Standardgasart:	G30 - 50 mbar
Gasart, Option:	G31 37 mbar
Gaszufuhr:	1/2"

Schlüsselinformation

If appliance is set up or next to or against temperature sensitive furniture or similar, a safety gap of approximately 150 mm should be maintained or some form of heat insulation fitted.

Beckenabmessungen (Nutzinhalt) Länge:	340 mm
Beckenabmessungen (Nutzinhalt) Höhe:	575 mm
Beckenabmessungen (Nutzinhalt) Tiefe:	400 mm
Beckeninhalt:	21 lt MIN; 23 lt MAX
Leistung *:	28.4 kg/h
Thermostatbereich:	120 °C MIN; 190 °C MAX
Nettogewicht:	57 kg
Versandgewicht:	73 kg
Versandhöhe:	1080 mm
Versandlänge:	480 mm
Versandtiefe:	1020 mm
Versandvolumen:	0.53 m ³
*basierend auf:	Inspired by ASTM F1361, ensuring max productivity
Zertifizierungsgruppe	GF91M23